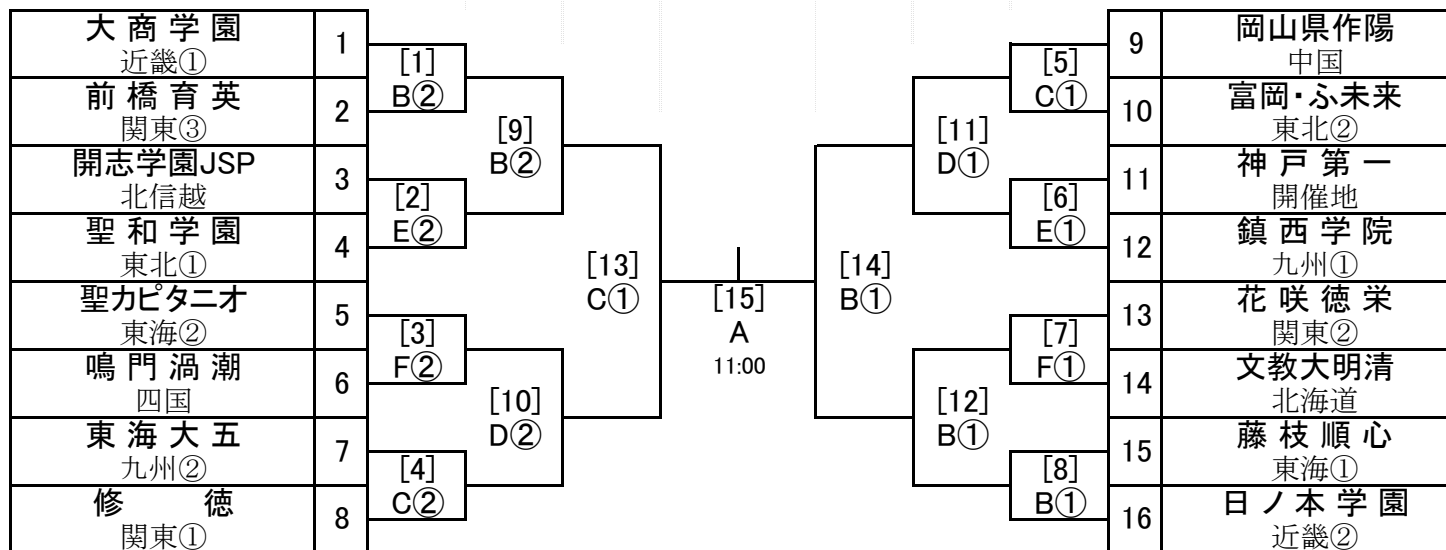


平成27年度 全国高等学校総合体育大会サッカー(女子)競技 組合せ

8/5 8/6 8/8 8/9 8/8 8/6 8/5



学校名	
北海道	文教大明清
東北①	聖和学園
東北②	富岡・ふ未来
関東①	修徳
関東②	花咲徳栄
関東③	前橋育英
北信越	開志学園JSP
東海①	藤枝順心
東海②	聖カピタニオ
近畿①	大商学園
近畿②	日ノ本学園
中国	岡山県作陽
四国	鳴門渦潮
九州①	鎮西学院
九州②	東海大五
開催地	神戸第一

競技会場		1		2		準決	決勝
		8/4 火	8/5 水	8/6 木	8/7 金		
A	ノエピアスタジアム神戸		・	・		・	1
B	ユニバー記念競技場		2	2		1	・
C	ユニバー記念補助競技場		2	・	休 養 日	1	・
D	しあわせの村多目的運動広場		・	2		・	・
E	みきぼうリ・〜りひょうご第1球技場		2	・		・	・
F	みきぼうリ・〜りひょうご第2球技場		2	・		・	・
試合数			8	4			2
			合計 15				

区分	試合開始予定時間
1回戦	①10:00 ②12:00
2回戦	①10:00 ②12:00
準決勝	10:00
決勝	11:00